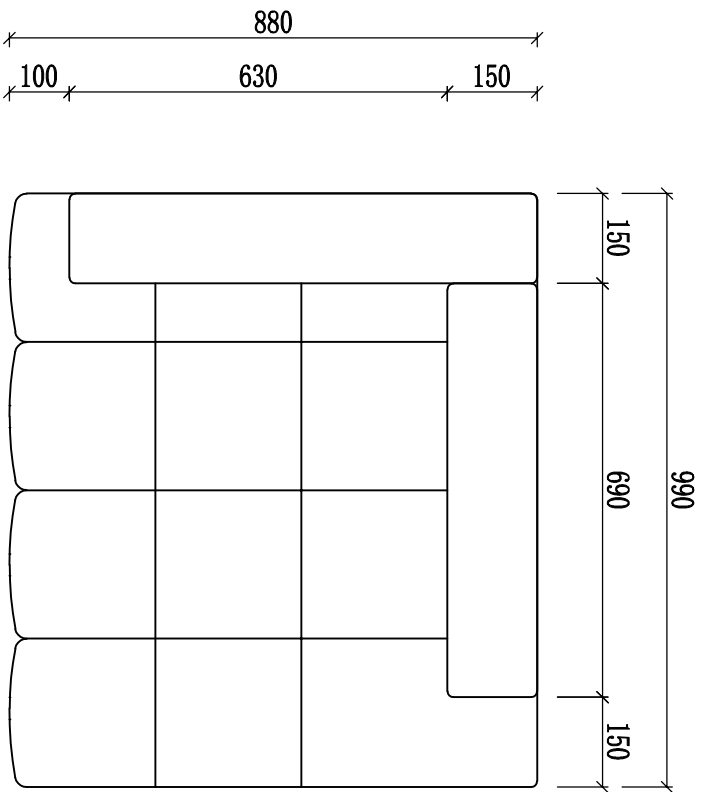
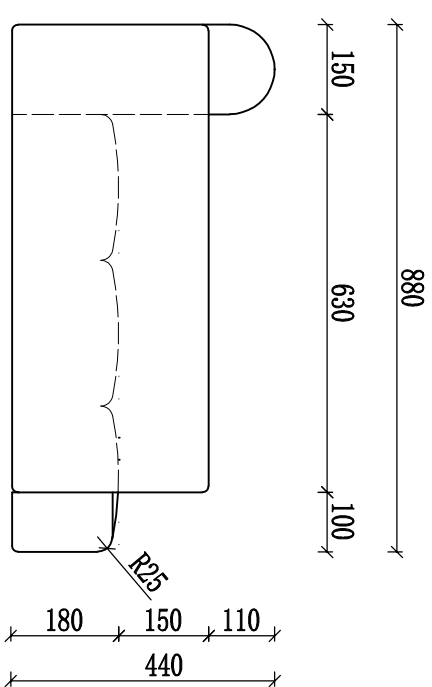


A 正立面图
1:15



D 平面图
1:15



C 侧立面图
1:15



修改记录:

材料及说明

规格: 按图纸

材料: 按图纸

颜色: 按色板

数量: 按清单

设计:
DESIGNER:

制图:
DRAWER:

审核:
CORRECTOR:

工程名称:
PROJECT:

晏道丽

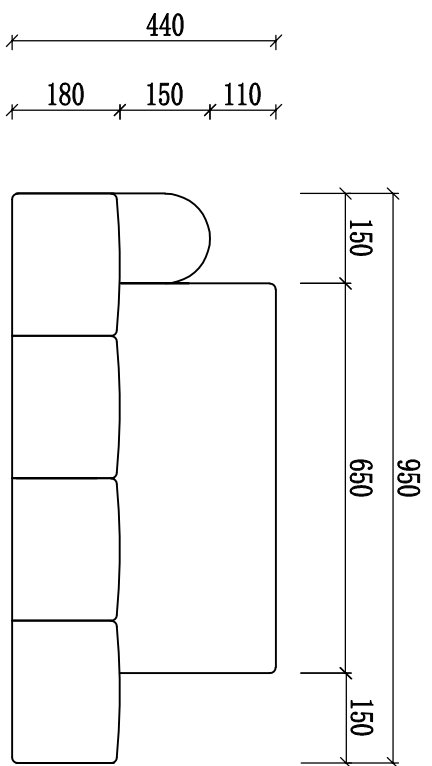
图纸名称:
SHEET TITLE:

安徽

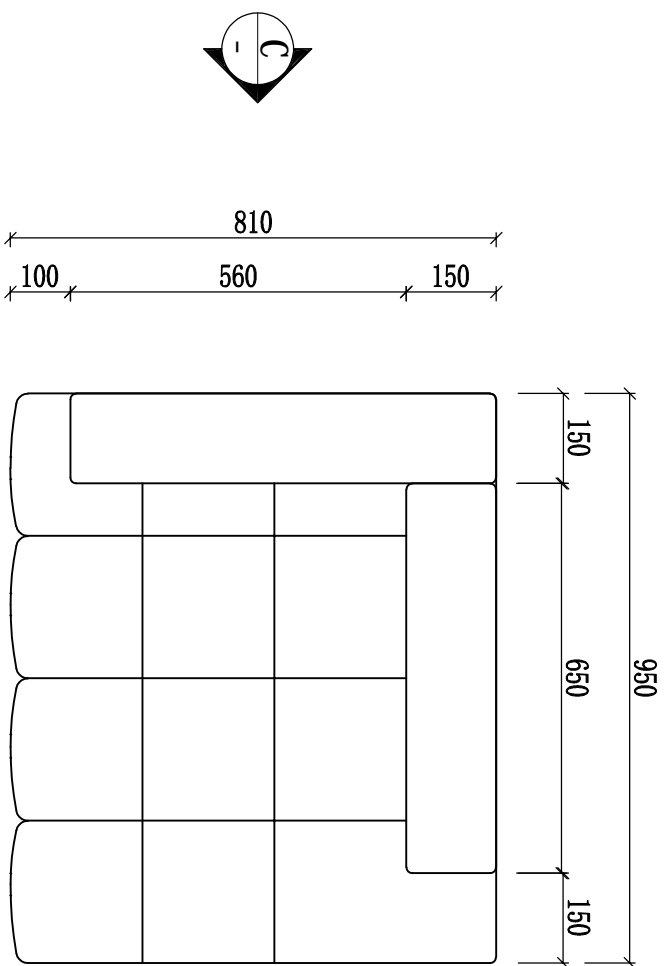
使用区域:

日期:

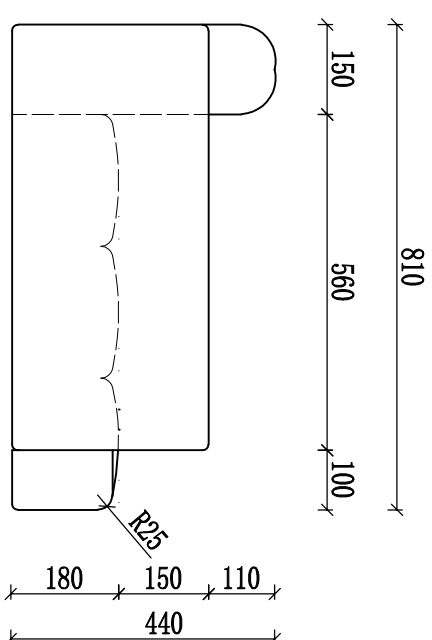
图号: F-01



A 正立面图
1:15



D 平面图
1:15



C 侧立面图
1:15



修改记录:

材料及说明

规格: 按图纸

材料: 按图纸

颜色: 按色板

数量: 按清单

设计:
DESIGNER:

制图:
DRAWER:

审核:
CORRECTOR:

工程名称:
PROJECT:

晏道丽

图纸名称:
SHEET TITLE:

安徽

使用区域:

日期:

图号: F-02